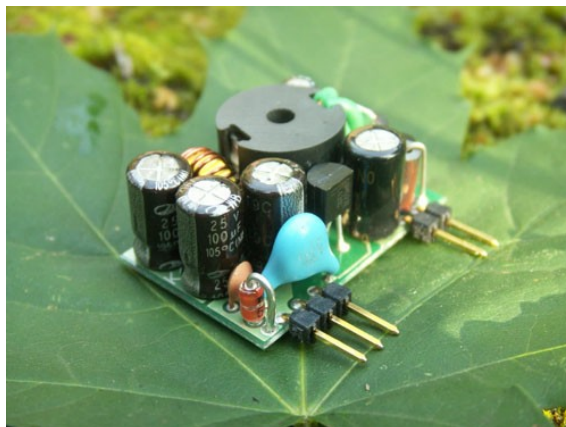
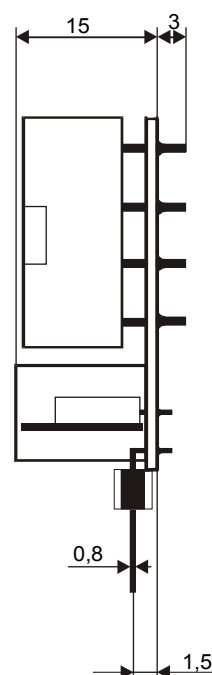
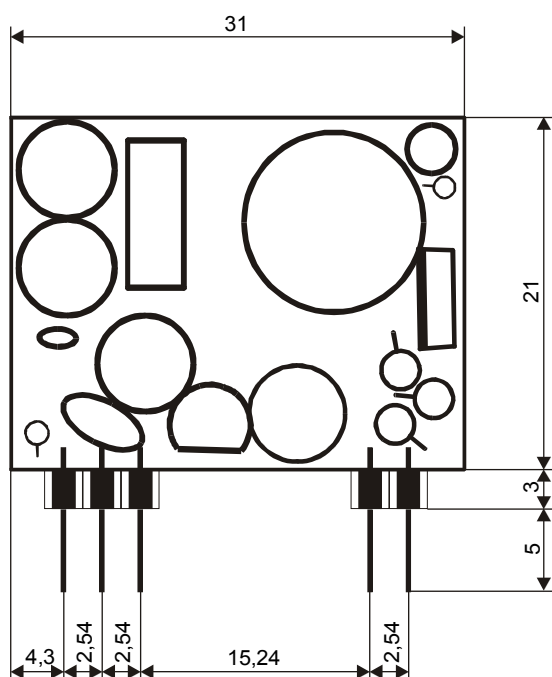
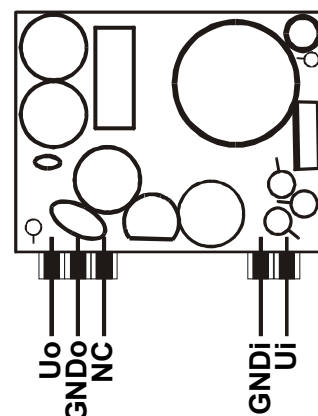
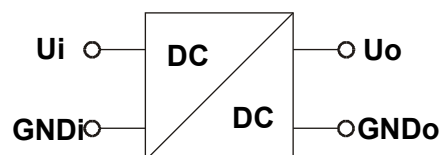


- Izolacja galwaniczna WE/WY
- Moc 4 W
- Niewielkie rozmiary (31 x 21 x 15 mm)
- Zabezpieczenie nadprądowe
- Duża sprawność
- Montaż pionowy
- Szeroki zakres napięcia wejściowego
- Obudowa zgodna z DIL24
- Napięcie tętnień < 0,5 %
- Częstotliwość pracy 50 kHz
- Wytrzymałość izolacji WE/WY 1,5 kV DC
- Tolerancja napięcia wyjściowego 2 %
- Próg zadziałania zabezpieczenia nadprądowego 120 % I_o
- Czas odpowiedzi 200 us
- Typ obudowy F1V



Symbol	Napięcie wejściowe	Napięcie wyjściowe	Max prąd wyjściowy	Sprawność
K4/12/3,3-F1V	9 ... 18 V	3,3 V	1,2 A	70 %
K4/12/5-F1V	9 ... 18 V	5 V	0,8 A	76 %
K4/12/12-F1V	9 ... 18 V	12 V	0,33 A	82 %
K4/12/15-F1V	9 ... 18 V	15 V	0,27 A	82 %
K4/12/24-F1V	9 ... 18 V	24 V	0,17 A	82 %
K4/24/3,3-F1V	18 ... 36 V	3,3 V	1,2 A	70 %
K4/24/5-F1V	18 ... 36 V	5 V	0,8 A	76 %
K4/24/12-F1V	18 ... 36 V	12 V	0,33 A	82 %
K4/24/15-F1V	18 ... 36 V	15 V	0,27 A	82 %
K4/24/24-F1V	18 ... 36 V	24 V	0,17 A	82 %



Po uzgodnieniu możliwe jest wykonanie przetwornic o innych parametrach elektrycznych.